

3000 con guide

Tenda a caduta agganciabile a pavimento o a ringhiera tramite appositi fermi. Fissabile a soffitto o a parete. Provvista di guide laterali entro cui scorre il telo garantendo allo stesso una tenuta maggiore all'azione del vento. La tenda può essere manovrata con comando manuale (argano) o motorizzata.

Resistenza al vento

3 110 N/m²
max 49 km/h
UNI EN 13561



notizie tecniche

Tutta la viteria e bulloneria è in acciaio inox o in acciaio con trattamento GEOMET® 321.

Se non diversamente specificato nell'ordine la tenda avrà le seguenti caratteristiche:

- comando ad argano posizionato a destra (vista frontale esterna);
- armatura di colore ral 9010;
- disegno del volant 02 (h 25 cm).

La tenda può essere fornita con cassonetto di protezione.

verniciatura di serie

Bianco Ral 9010 · **Beige** Ral 1013
Grigio Ral 7035 · **Marrone** Ral 8017
Nero Ral 9011 · **Verde** Ral 6005
Argento Ral 9006 · **Bronzo** Ral 213

Altro colore (se disponibile) + 10%

Supplementi

Cassonetto di protezione Round
Euro 68 **

Cassonetto di protezione Square
Euro 91 **

Staffa inox
Euro 93 ***

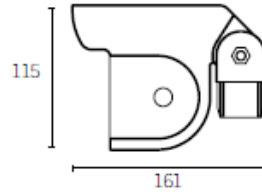
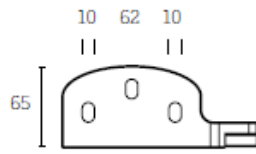
** Metro lineare

*** Coppia

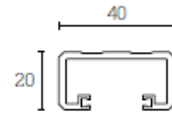


3000 con guide

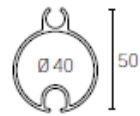
staffe



guida

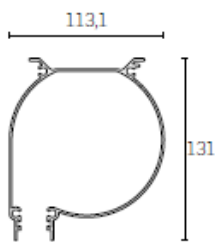


profilo terminale

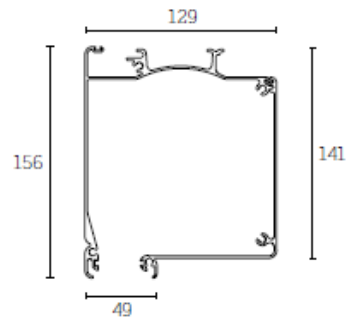


Optionals

Cassonetto Round



Cassonetto Square



Staffa inox

