

PERGALPACK



PERGALPACK

PERGALPACK è la pergola del design sostanziale, interamente in alluminio, ombreggiante con tenda scorrevole orizzontale, con telo teso quando è aperto ed impacchettato quando è chiuso, grazie ad un sistema di guide in alluminio (sez. 115 x 50 mm) e carrelli scorrevoli che ne consentono il movimento. È ancorabile a parete, per la relativa pendenza fare riferimento alla pagina pendenze del prodotto.

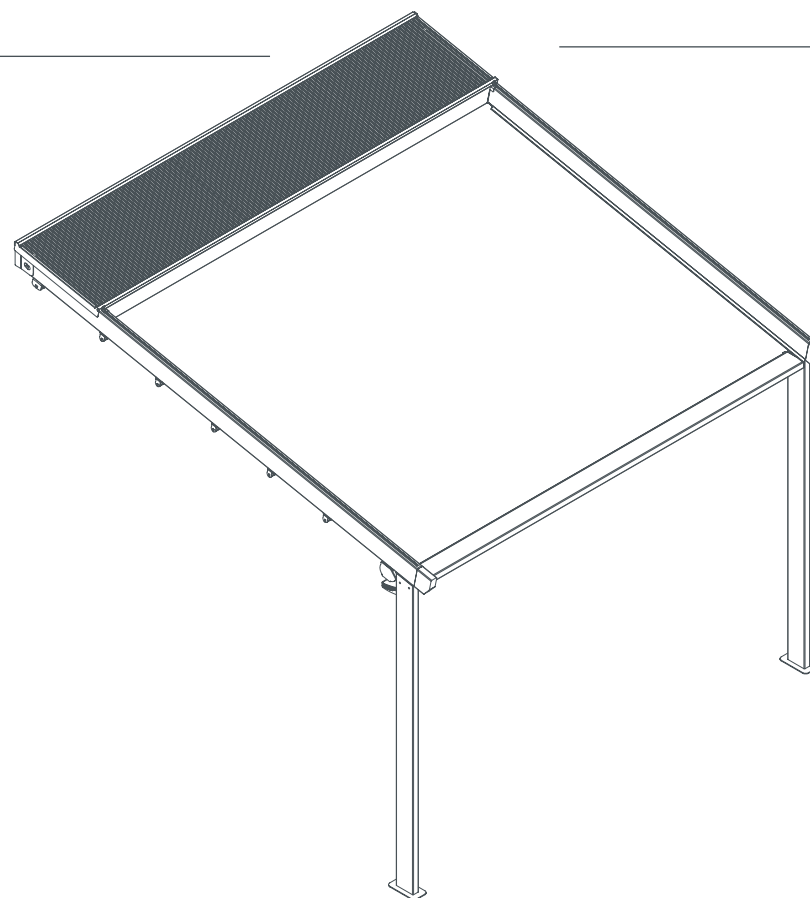
Dotata di tettuccio di protezione in alluminio, gronda terminale scorrevole in alluminio con scarico diretto nei pilastri (sez. 115 x 50 mm.) per il deflusso delle acque piovane.

I robusti profili intermedi sostengono i massimi carichi esercitati dagli agenti atmosferici (esclusa neve). Offre sicura protezione dal sole e dalla pioggia.

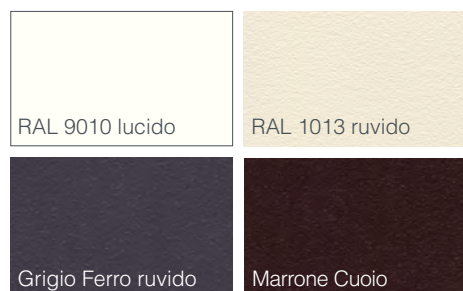
È fornita con tessuti in PVC spalmati, ignifughi Classe 2, oscuranti antimacchia e trattati per preservarli dall'azione dei raggi U.V.A., dall'acqua e dai microrganismi.

La movimentazione è opzionale tra manuale ad arganello (max 15 mq) o attraverso motorizzazione elettronica con radiocomando opzionale a scelta.

Le dimensioni massime realizzabili sono di 1300 cm di lunghezza per 500 cm di sporgenza, pari a 65 mq di superficie utile coperta.



VERNICIATURE standard //



TESSUTI di serie //



PERGALPACK // MODULO SINGOLO

Per il corretto deflusso delle acque piovane:
tabella pendenze pag. 167

Resistenza al vento:
UNI EN 13561.2015:
classe 3
(corrispondente al grado sei della scala Beaufort)

Tenuta alla pioggia:
25 lt/ora per mq

L larghezza

S sporgenza

X ingombro fissaggio

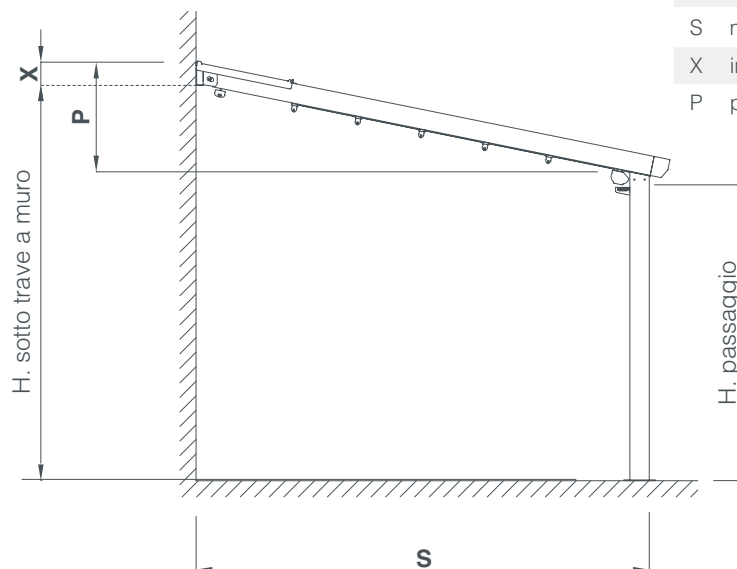
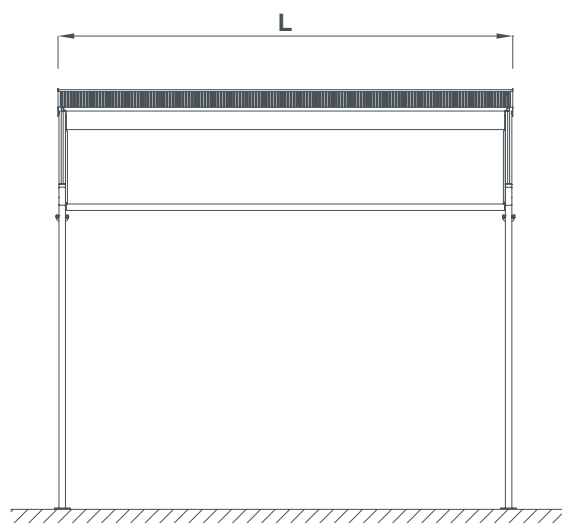
P pendenza

L max larghezza totale modulo singolo 500 cm.

S max sporgenza totale 500 cm.

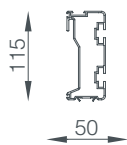
X ingombro fissaggio 16,5 cm.

P pendenza

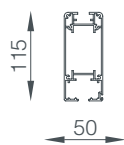


DETTAGLI TECNICI // DI SERIE

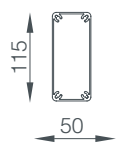
CAPITELLI //



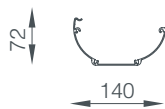
TRAVE A MURO



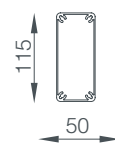
GUIDA DI SCORRIMENTO



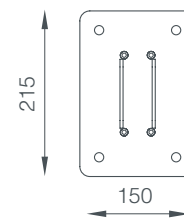
TRAVERSA



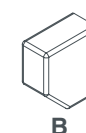
GRONDA FRONTALE



PILASTRO



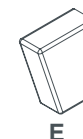
PIEDE DI FISSAGGIO



B



C



E

PERGALPACK // MODULO DOPPIO

Per il corretto deflusso delle acque piovane: tabella pendenze pag. 167

Resistenza al vento:
UNI EN 13561.2015:
classe 3
(corrispondente al grado sei della scala Beaufort)

Tenuta alla pioggia:
25 lt/ora per mq

L larghezza

S sporgenza

X ingombro fissaggio

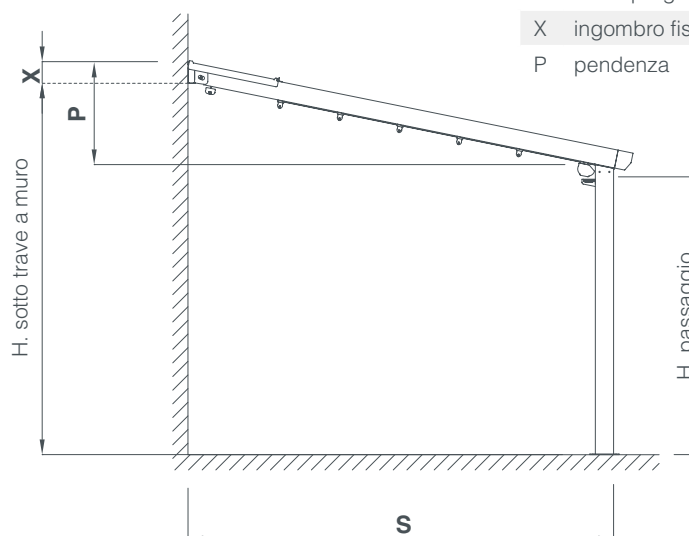
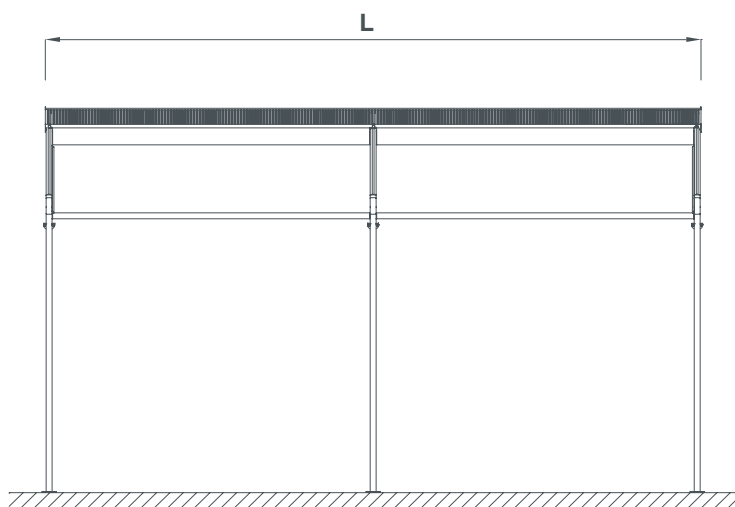
P pendenza

L max larghezza totale modulo doppio 900 cm.

S max sporgenza totale 500 cm.

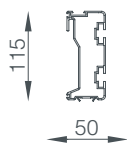
X ingombro fissaggio 16,5 cm.

P pendenza

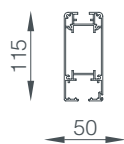


DETTAGLI TECNICI // DI SERIE

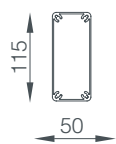
CAPITELLI //



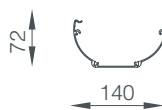
TRAVE A MURO



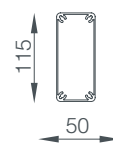
GUIDA DI SCORRIMENTO



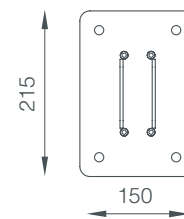
TRAVERSA



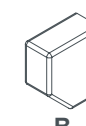
GRONDA FRONTALE



PILASTRO



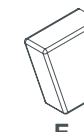
PIEDE DI FISSAGGIO



B



C



E

PERGALPACK // MODULO TRIPLO

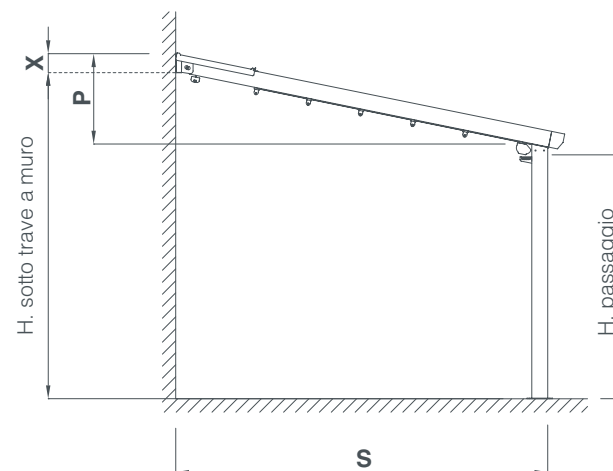
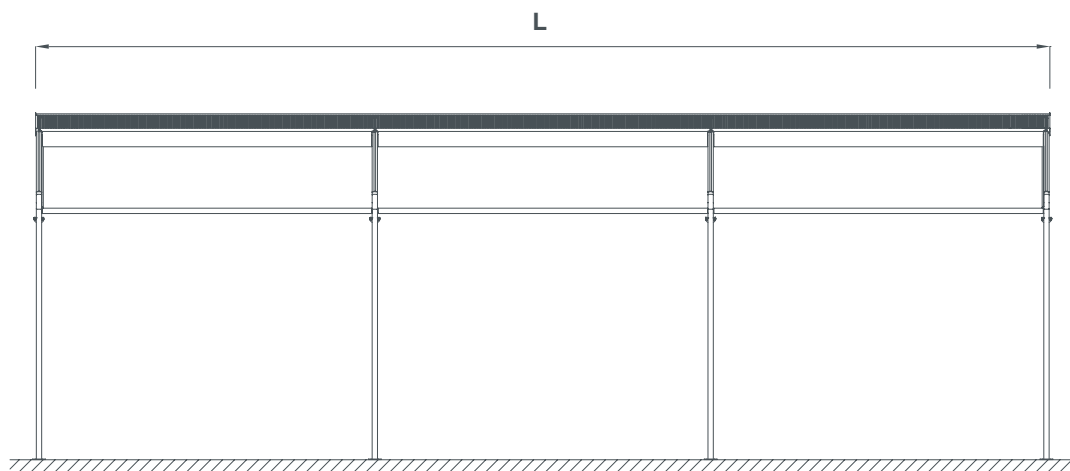
Per il corretto deflusso delle acque piovane:
tabella pendenze pag. 167

Resistenza al vento:
UNI EN 13561.2015:
classe 3
(corrispondente al grado sei della scala Beaufort)

Tenuta alla pioggia:
25 lt/ora per mq

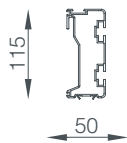
L larghezza
S sporgenza
X ingombro fissaggio
P pendenza

L	max larghezza totale modulo triplo	1300 cm.
S	max sporgenza totale	500 cm.
X	ingombro fissaggio	16,5 cm.
P	pendenza	

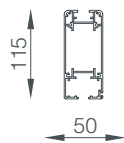


DETTAGLI TECNICI // DI SERIE

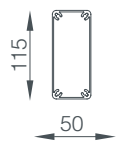
CAPITELLI //



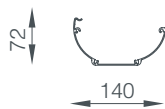
TRAVE A MURO



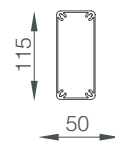
GUIDA DI SCORRIMENTO



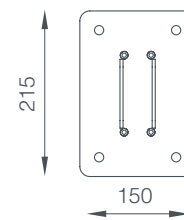
TRAVERSA



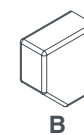
GRONDA FRONTALE



PILASTRO



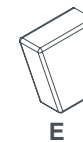
PIEDE DI FISSAGGIO



B



C



E