

ARMONIA TETTOIA

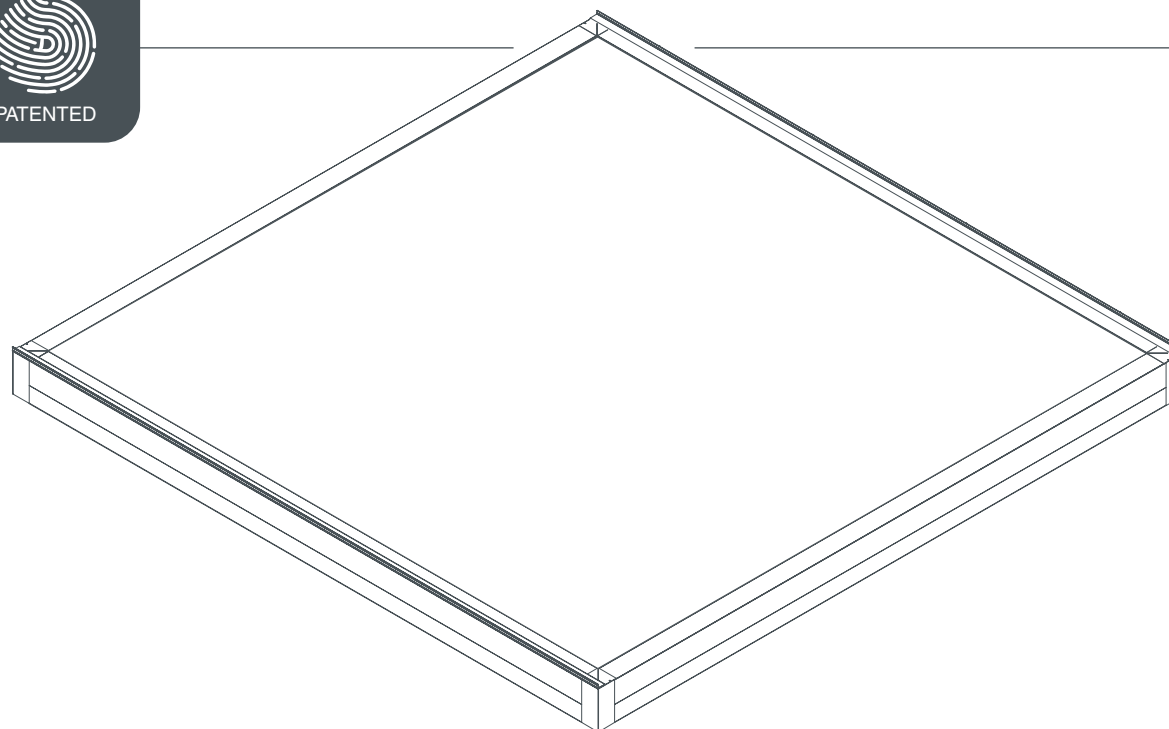
ARMONIA TETTOIA è un prodotto contemporaneo e potenziale, definisce gli spazi esterni tra valore e funzionalità ed è perfettamente integrabile con pedane sopraelevate e chiusure perimetrali, concedendo vita a nuovi ambienti urbani.

Dispone di struttura interamente in alluminio verniciato, dall'aspetto compatto grazie all'ingombro ridotto, la gronda perimetrale caratterizza ampiamente il design armonioso e la tecnica progettuale che permette l'integrazione del sistema d'illuminazione OUTDOOR LED SYSTEM.

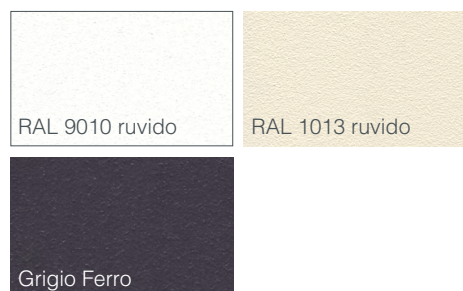
La copertura è fornita con tessuti in PVC spalmati, ignifughi Classe 2, oscuranti antimacchia e trattati per preservarli dall'azione dei raggi U.V.A., dall'acqua e dai microrganismi ed è retraibile a pacchetto, realizzato inclinato da un solo lato per favorire la canalizzazione delle acque meteoriche nelle gronde.

È dotata di tettuccio di protezione motore in alluminio e tettuccio perimetrale. La movimentazione è elettronica con motore (di serie) e radiocomando (obbligatorio).

La superficie massima di copertura è pari a 60 mq.



VERNICIATURE standard //



TESSUTI di serie //



verniciature fuori standard pag 30 //

ARMONIA TETTOIA // DIMENSIONI & DETTAGLI TECNICI

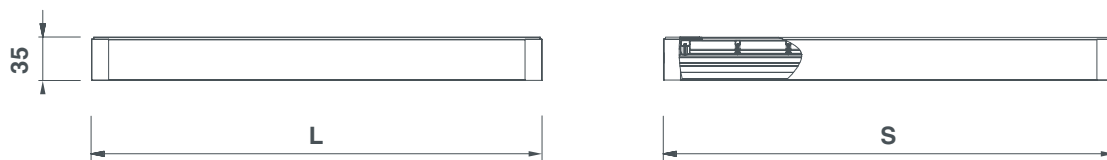


Resistenza al vento
UNI EN 13561.2015:
 classe 3
 (corrispondente al grado
 6 della scala Beaufort)

Tenuta alla pioggia:
 40 lt/mq per ora

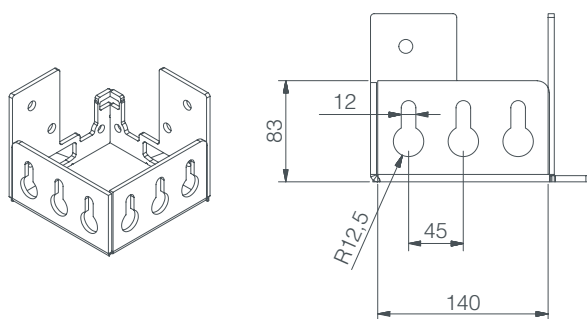
L larghezza totale
 S sporgenza totale

L max larghezza totale 500 cm.
 S max sporgenza 1200 cm.

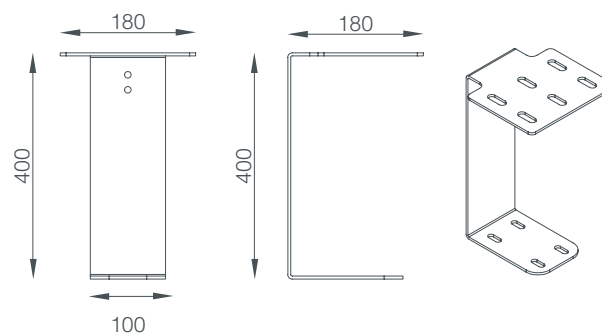


TIPOLOGIA FISSAGGIO //

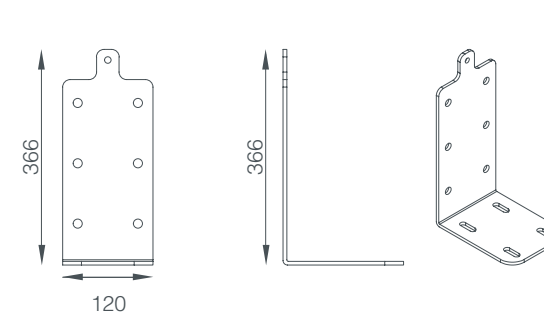
PIASTRA FISSAGGIO ANGOLARE: **STANDARD**



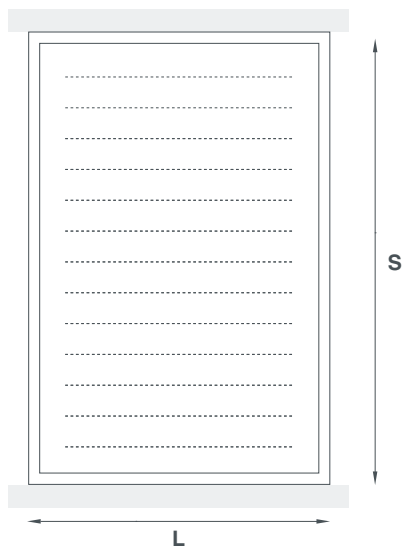
PIASTRA FISSAGGIO A SOFFITTO: **SUPPLEMENTARE**



PIASTRA FISSAGGIO A PARETE: **SUPPLEMENTARE**



ARMONIA TETTOIA // MODULO SINGOLO



TETTOIA MODULO SINGOLO

L	Larghezza	max 500 cm.
S	Sporgenza	max 1200 cm.

ARMONIA TETTOIA // MODULO SINGOLO

versione **telo teso INCLINATO DA UN SOLO LATO - assemblato**

LARGHEZZA

300

350

400

500

SPORGENZA

300

350

400

450

500

550

600

650

700

750

800

850

900

950

1000

1050

1100

1150

1200



per i prezzi dei LED far riferimento a pag. 26/27

COMANDI & OPTIONALS

radiocomando Situò 1 IO

pz.

radiocomando Situò 5 IO

pz.

altri radiocomandi e/o sensori vedi pag. 232



ARMONIA // OUTDOOR LED SYSTEM

OUTDOOR LED SYSTEM è una soluzione d'illuminazione innovativa per creare spazi particolarmente piacevoli, flessibile ed integrato all'interno di tutte le gronde perimetrali della struttura, consente un'ottima distribuzione della luce a basso consumo energetico grazie alla tecnologia LED. Comprende LED flessibile, centralina e alimentatore.





ARMONIA // OUTDOOR LED SYSTEM



Lo spettro cromatico corrispondente alle varie temperature di colore

OUTDOOR LED SYSTEM 3000 K

Colore: Luce Calda
 Gradi Kelvin: 3000K
 Lumen: 400 lumen/mt
 Grado IP: IP65
 Potenza/Tensione: 12,6W/m ~ 24V

OUTDOOR LED SYSTEM fino a 5 mt.	kit
OUTDOOR LED SYSTEM fino a 10 mt.	kit
OUTDOOR LED SYSTEM fino a 15 mt.	kit
OUTDOOR LED SYSTEM fino a 22 mt.	kit
OUTDOOR LED SYSTEM fino a 25 mt.	kit
OUTDOOR LED SYSTEM fino a 30 mt.	kit
OUTDOOR LED SYSTEM fino a 34 mt.	kit

OUTDOOR LED SYSTEM 6000 K

Colore: Luce Fredda
 Gradi Kelvin: 6000K
 Lumen: 400 lumen/mt
 Grado IP: IP65
 Potenza/Tensione: 12,6W/m ~ 24V

OUTDOOR LED SYSTEM fino a 5 mt.	kit
OUTDOOR LED SYSTEM fino a 10 mt.	kit
OUTDOOR LED SYSTEM fino a 15 mt.	kit
OUTDOOR LED SYSTEM fino a 22 mt.	kit
OUTDOOR LED SYSTEM fino a 25 mt.	kit
OUTDOOR LED SYSTEM fino a 30 mt.	kit
OUTDOOR LED SYSTEM fino a 34 mt.	kit

TABELLA VALORI MEDI WATT/LUMEN

ML per pz.	5	10	15	22	25	30	34
W/ML	63	126	189	277,20	315	378	428,40
LUM/ML	2250	4500	6750	9900	11250	13500	15300

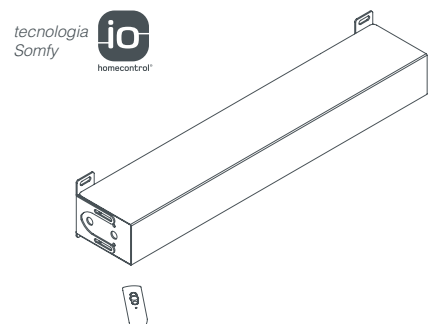
COMANDI & OPTIONALS

radiocomando Situo 5 IO

pz.

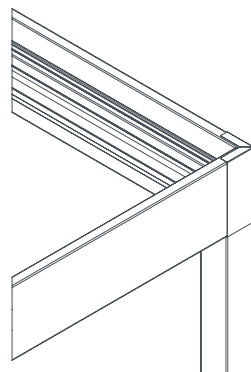
OUTDOOR LED SYSTEM deve essere ordinato contestualmente alla pergola ARMONIA, i LED possono essere azionati esclusivamente con radiocomando SITUO 5 IO e/o radiocomando NINA (vedi pag. 232)

ELEMENTI DI SERIE //



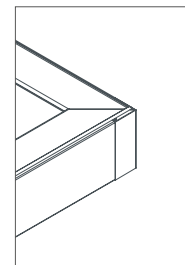
COMANDO A MOTORE IO

Motore tubolare elettronico per lo scorrimento e tensionamento del telo fornito in scatola protettiva Secure Box in acciaio inox.



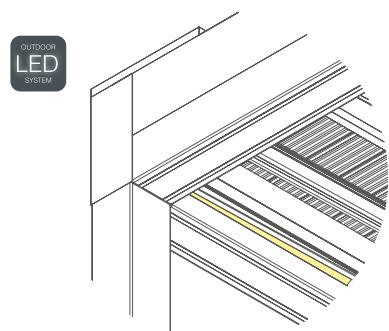
GRONDE PERIMETRALI INTEGRATE

Profilo estruso in alluminio per la raccolta delle acque piovane fissato su tutte le pannellature perimetrali in alluminio con scarico diretto nei pilastri.



TETTUCCIO PERIMETRALE

Profilo estruso in alluminio paraspruzzo.



ILLUMINAZIONE LED

Outdoor LED system è il sistema brevettato di illuminazione a led.
vedi pagg. 26/27

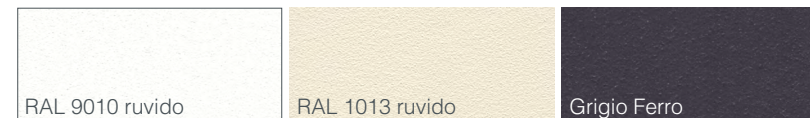
ARMONIA // VERNICIATURE

La verniciatura a polveri dei nostri profili si suddivide sostanzialmente in tre cicli:

- pretrattamento chimico applicato sul profilo grezzo per ottenere finiture perfette e durevoli nel tempo;
- applicazione della polvere poliestere mediante pistole elettrostatiche automatiche;
- polimerizzazione a 200° per ottenere un rivestimento finale resistente aumentando le caratteristiche meccaniche del profilo stesso.

Le riproduzioni delle verniciature sono da ritenersi indicative.

VERNICIATURE STANDARD //



VERNICIATURE SPECIALI // +15%

